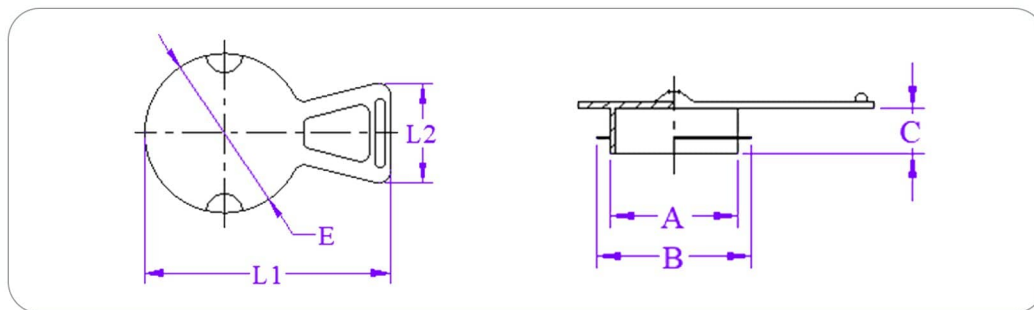


# BOUCHONS PRESSION À LANGUETTE LATÉRALE

ENVOI D'ÉCHANTILLON GRATUIT

GD 154



## BOUCHONS PRESSION À LANGUETTE LATÉRALE

### BOUCHONS PRESSION À LANGUETTE LATÉRALE

**MATIÈRE** : PE BD (LDPE)

**TEINTE STANDARD** : Jaune

#### FABRICATIONS SPÉCIALES:

Packaging sur mesure

Rajout de traitement anti UV

Couleur modifiable

Matière modifiable

Nous consulter

Références	A	B	C	E	L1	L2	Vendu par (pcs)	Couleur
PLL 7	6,9	11	6	14,6	34,7	21,5	1000	Jaune
PLL 8	7,8	13,1	6	15,6	35,8	21,5	1000	Jaune
PLL 11,5	11,3	16,5	6	19,7	39,8	21,4	1000	Jaune
PLL 15,5 PC	15,4	17,4	8	22,7	42,7	21,4	1000	Jaune
PLL 15,5	15,4	21,4	8	22,7	42,7	21,4	1000	Jaune
PLL 17,5	17,3	22,4	8	25,4	45,4	23,4	1000	Jaune
PLL 20	19,8	24	9	27,7	47,6	23,4	1000	Jaune
PLL 20,5	20,3	25,9	9	29,1	49,2	23,4	1000	Jaune
PLL 22,5	22,3	27,5	9	34,2	54,2	23,3	1000	Jaune
PLL 24,5	24,5	30,1	9	37,2	57,2	23,3	1000	Jaune
PLL 28	27,7	33,8	10	44,5	64,6	23,3	500	Jaune

Dimensions indicatives en mm