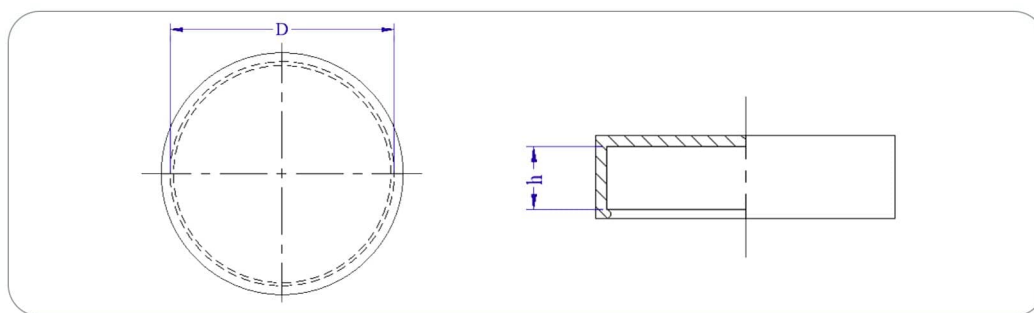


# PROTECTEURS DE BRIDES SAE

GD 160

ENVOI D'ÉCHANTILLON GRATUIT



## PROTECTEURS DE BRIDES SAE

**MATIÈRE** : PE BD (LDPE)

**TEINTE STANDARD** : Jaune

### FABRICATIONS SPÉCIALES:

Packaging sur mesure

Rajout de traitement anti UV

Couleur modifiable

Matière modifiable

Nous consulter

## PROTECTEURS DE BRIDES SAE 3 000 PSI

Références	Types de BRIDES	D	h	Vendu par (pcs)	Couleur
SAE 1/2 3S	1/2 - 3000 PSI	30	6,8	1000	Jaune
SAE 3/4 3S	3/4 - 3000 PSI	38,3	6,9	1000	Jaune
SAE 1" 3S	1" - 3000 PSI	44,6	8,2	500	Jaune
SAE 1" 1/4 3S	1" 1/4 - 3000 PSI	50,8	8,2	500	Jaune
SAE 1" 1/2 3S	1" 1/2 - 3000 PSI	60	8,2	250	Jaune
SAE 2" 3S	2" - 3000 PSI	71,5	9,6	250	Jaune
SAE 2" 1/2 3S	2" 1/2 - 3000 PSI	84	9,8	100	Jaune

## PROTECTEURS DE BRIDES SAE 6 000 PSI

Références	Types de BRIDES	D	h	Vendu par (pcs)	Couleur
SAE 1/2 6S	1/2 - 6000 PSI	32	7,8	1000	Jaune
SAE 3/4 6S	3/4 - 6000 PSI	41,5	8,8	500	Jaune
SAE 1" 6S	1" - 6000 PSI	47,6	9,6	500	Jaune
SAE 1" 1/4 6S	1" 1/4 - 6000 PSI	54	10,4	500	Jaune
SAE 1" 1/2 6S	1" 1/2 - 6000 PSI	63,7	12,7	250	Jaune
SAE 2" 6S	2" - 6000 PSI	79,4	12,7	200	Jaune

## BRIDES DIVERSES

Références	Types de BRIDES	D	h	Vendu par (pcs)	Couleur
BR 50	-	50	9	500	500

Dimensions indicatives en mm