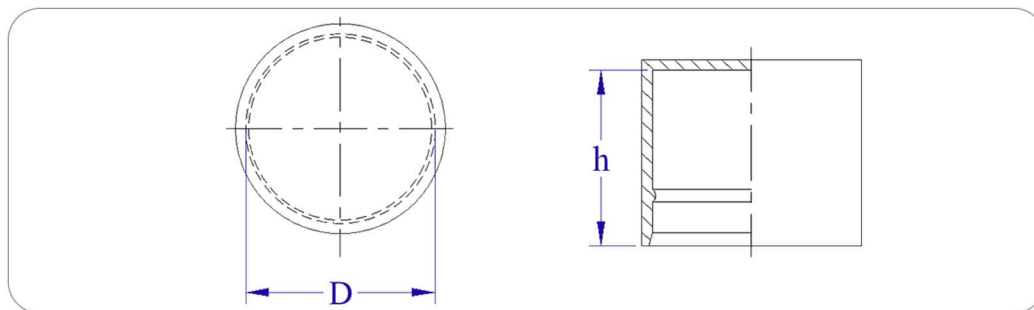


# BOUCHONS / CAPUCHONS POUR TUBE (TYPE 2)

ENVOI D'ÉCHANTILLON GRATUIT

GD 190



## BOUCHONS / CAPUCHONS POUR TUBE (TYPE 2)



### BOUCHONS / CAPUCHONS POUR TUBE (TYPE 2)

**MATIÈRE :** PE BD (LDPE)

**TEINTE STANDARD :** Jaune

### FABRICATIONS SPÉCIALES:

Packaging sur mesure

Rajout de traitement anti UV

Couleur modifiable

Matière modifiable

Nous consulter

Références	D (mm)	Pour tube GAZ	h	Vendu par (pcs)	Couleur
TU 4	4		12	1000	Jaune
TU 6	6		15	1000	Jaune
TU 8	8		15	1000	Jaune
TU 10	10	1/8 G	20	1000	Jaune
TU 12	12		20	1000	Jaune
TU 1/4	13,5	1/4 G	20	1000	Jaune
TU 14	14		20	1000	Jaune
TU 15	15		20	1000	Jaune
TU 16	16		20	1000	Jaune
TU 3/8	17,2	3/8 G	20	1000	Jaune
TU 18	18		20	1000	Jaune
TU 20	20		20	1000	Jaune
TU 1/2	21,1	1/2 G	21,5	1000	Jaune
TU 22	22		20	1000	Jaune
TU 24	24		20	1000	Jaune
TU 25	25		20	1000	Jaune
TU 26	26		20	1000	Jaune
TU 3/4	26,9	3/4 G	20	1000	Jaune
TU 28	28		25,7	500	Jaune
TU 30	30		25	500	Jaune
TU 31,8	31,8		27	500	Jaune
TU 33,7	33,7	1" G	30	500	Jaune
TU 35	35		30	500	Jaune
TU 38	38		27	500	Jaune
TU 40	40		27	250	Jaune
TU 42	42	1" 1/4 G	35	250	Jaune
TU 48,3	48,3	1" 1/2 G	35	250	Jaune
TU 54	54	1" 3/4 G	35	250	Jaune
TU 60,3	60,3	2" G	35	100	Jaune
TU 90	90		40	50	Jaune

Dimensions indicatives en mm