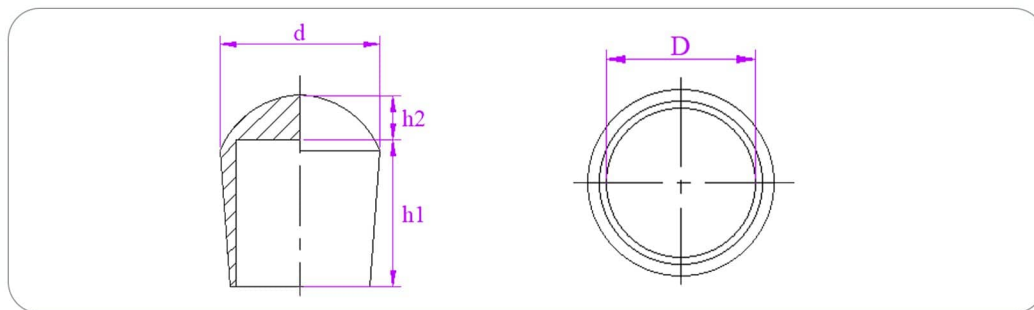


EMBOUTS ENVELOPPANTS RONDS

ENVOI D'ÉCHANTILLON GRATUIT

GD 196



EMBOUTS ENVELOPPANTS RONDS

EMBOUTS ENVELOPPANTS RONDS

MATIÈRE : PE BD (LDPE)

TEINTE STANDARD : Noir / Blanc

FABRICATIONS SPÉCIALES:

Packaging sur mesure

Rajout de traitement anti UV

Couleur modifiable

Matière modifiable

Nous consulter

| Références | Cotes extérieures tube | d | h1 | h2 | Vendu par (pcs) | Couleur |
|------------|------------------------|------|------|-----|-----------------|---------|
| ERA 4 B | 4 | 5,7 | 8 | 1 | 250 | Blanc |
| ERA 4 N | 4 | 5,7 | 8 | 1 | 250 | Noir |
| ERA 5 B | 5 | 9,2 | 11,1 | 1,7 | 250 | Blanc |
| ERA 5 N | 5 | 9,2 | 11,1 | 1,7 | 250 | Noir |
| ERA 6 B | 6 | 9,3 | 11 | 1,9 | 250 | Blanc |
| ERA 6 N | 6 | 9,3 | 11 | 1,9 | 250 | Noir |
| ERA 8 B | 8 | 11,8 | 10,3 | 4,1 | 250 | Blanc |
| ERA 8 N | 8 | 11,8 | 10,3 | 4,1 | 250 | Noir |
| ERA 10 B | 10 | 13,6 | 11,5 | 4,1 | 250 | Blanc |
| ERA 10 N | 10 | 13,6 | 11,5 | 4,1 | 250 | Noir |
| ERA 13 N | 13 | 16,4 | 14,4 | 4 | 250 | Noir |
| ERA 14 N | 14 | 17,8 | 15,8 | 4,1 | 250 | Noir |
| ERA 16 B | 16 | 19,5 | 19,4 | 5,1 | 250 | Blanc |
| ERA 16 N | 16 | 19,5 | 19,4 | 5,1 | 250 | Noir |
| ERA 18 N | 18 | 22,3 | 21 | 4,9 | 250 | Noir |
| ERA 20 N | 20 | 23,5 | 19,4 | 7,1 | 250 | Noir |
| ERA 22 N | 22 | 25,5 | 20 | 6,8 | 250 | Noir |
| ERA 25 N | 25 | 29,7 | 24,5 | 5,4 | 250 | Noir |

Dimensions indicatives en mm