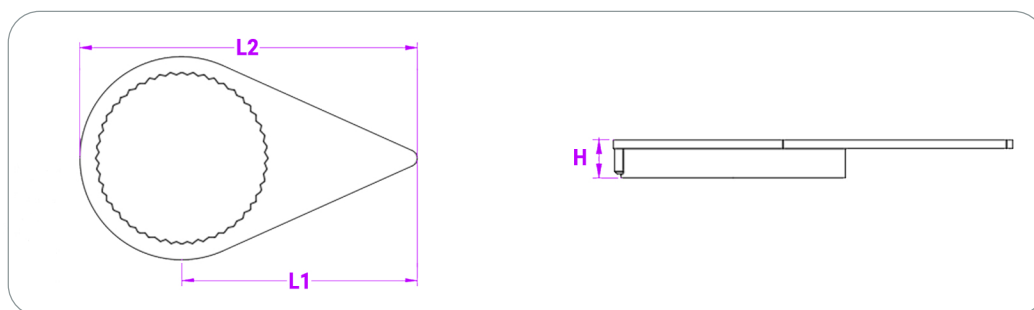


FLECHE PLATE INDICATRICE DE SERRAGE

ENVOI D'ÉCHANTILLON GRATUIT

GD 300



FLECHE PLATE INDICATRICE DE SERRAGE

FLECHE PLATE INDICATRICE DE SERRAGE

MATIÈRE : PE BD (LDPE)

TEINTE STANDARD : Jaune /
Rouge / Vert / Bleu / Noir

FABRICATIONS SPÉCIALES:

Packaging sur mesure

Rajout de traitement anti UV

Couleur modifiable

Matière modifiable

Nous consulter

Référence article	H	L1	L2	Vendu par (pcs)
FP21	7	38	57	100
FP24	7	38	57	100
FP27	7	38	57	100
FP30	7	50	72	100
FP32	7	50	72	100
FP33	7	50	72	100

Dimensions indicatives en mm