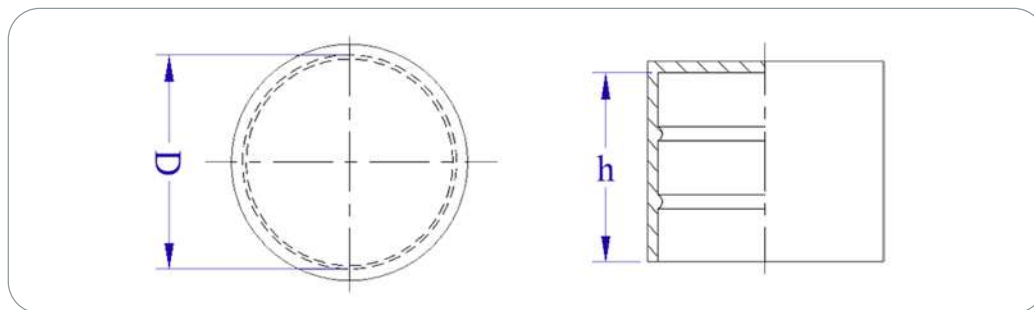


# BOUCHONS POUR TUBE (TYPE 1)

GD 189

ENVOI D'ÉCHANTILLON GRATUIT



## BOUCHONS POUR TUBE (TYPE 1)



### BOUCHONS POUR TUBE (TYPE 1)

**MATIÈRE :** PE BD (LDPE)

**TEINTE STANDARD :** Incolore / Jaune / Noir

#### FABRICATIONS SPÉCIALES:

Packaging sur mesure

Rajout de traitement anti UV

Couleur modifiable

Matière modifiable

Nous consulter

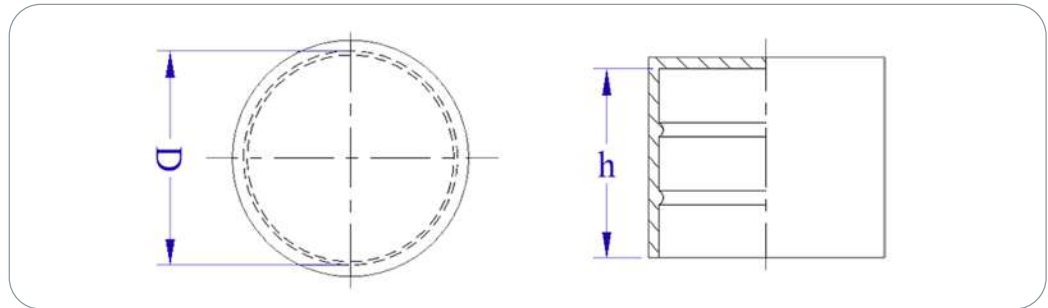
Références	D (mm)	Pour tube GAZ	h	Vendu par (pcs)	Couleur
TUI 5	5		18,8	1000	Incolore
TUI 6,35	6,35		17,6	1000	Incolore
TUI 7	7		18,5	1000	Incolore
TUI 8,2	8,2	G 1/8"	18,5	1000	Incolore
TUI 9,6	9,6		17,8	1000	Incolore
TUI 11	11		15,5	1000	Incolore
TUI 11,5	11,5		18,6	1000	Incolore
TUI 12,7	12,7		18,6	1000	Incolore
TUI 13	13		18,4	1000	Incolore
TUI 15,5	15,5		16	1000	Incolore
TUI 16,5	16,5	G 3/8"	20	1000	Incolore
TUI 18,5	18,5		17	1000	Incolore
TUI 19	19		17,4	1000	Incolore
TUI 23,2	23,2		19,7	1000	Jaune
TUI 24,8	24,8		17	1000	Incolore
TUI 25,4	25,4		20,2	1000	Incolore
TUI 28,5	28,5		23,5	500	Incolore
TUI 29	29		24	500	Incolore
TUI 36,5	36,5		20	500	Incolore
TUI 41,3	41,3		19,2	250	Incolore
TUI 44,5	44,5		20,2	250	Incolore
TUI 45,4	45,4		20	250	Incolore
TUI 47,5	47,5		24,7	250	Incolore
TUI 50	50		28	250	Incolore
TUI 51	51		27,5	250	Incolore
TUI 52	52		28	250	Incolore
TUI 52,8	52,8		28,8	250	Incolore
TUI 55	55		29	250	Incolore
TUI 57	57		27	250	Incolore
TUI 59	59		27	250	Incolore
TUI 63,5	63,5		26,6	100	Incolore
TUI 65	65		26,5	100	Jaune
TUI 67	67		36	100	Jaune
TUI 70	70		34,5	100	Incolore
TUI 73	73		27,6	100	Incolore

Dimensions indicatives en mm

# BOUCHONS POUR TUBE (TYPE 1)

GD 189

ENVOI D'ÉCHANTILLON GRATUIT



## BOUCHONS POUR TUBE (TYPE 1)



### BOUCHONS POUR TUBE (TYPE 1)

**MATIÈRE :** PE BD (LDPE)

**TEINTE STANDARD :** Incolore / Jaune / Noir

#### FABRICATIONS SPÉCIALES:

Packaging sur mesure

Rajout de traitement anti UV

Couleur modifiable

Matière modifiable

Nous consulter

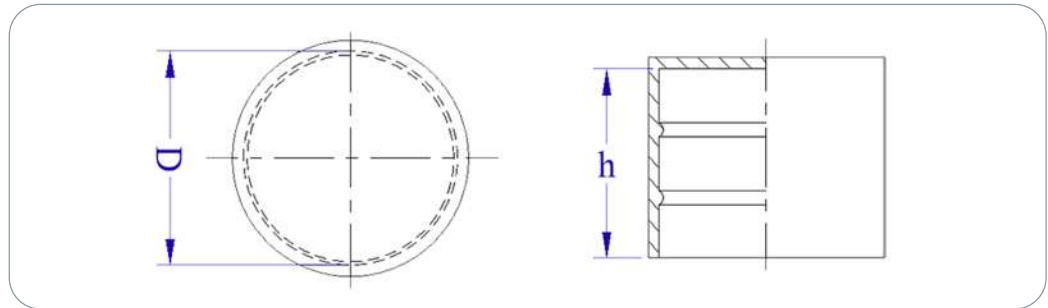
Références	D (mm)	Pour tube GAZ	h	Vendu par (pcs)	Couleur
TUI 75	75		35,5	100	Incolore
TUI 76,1	76	2" 1/2 G	27,6	100	Incolore
TUI 77	77		29	100	Incolore
TUI 78	78		29,5	100	Incolore
TUI 80	80		29,5	100	Incolore
TUI 82	82		30,5	100	Incolore
TUI 83	83		31	100	Incolore
TUI 83	83		30	100	Incolore
TUI 85	85		29	100	Incolore
TUI 85	85		30	100	Incolore
TUI 87,5	87,5	G 3"	31	100	Incolore
TUI 88,9	88,9	3" G	34	100	Incolore
TUI 88,9	88,9		35	100	Incolore
TUI 92,4	92,4		25	50	Jaune
TUI 92,4	92,4		25	50	Incolore
TUI 95	95		37	50	Incolore
TUI 98	98		29	50	Incolore
TUI 100	100		29	50	Incolore
TUI 101,6	101,6	3" 1/2 G	27	50	Incolore
TUI 103	103		35	50	Incolore
TUI 106	106		40	50	Jaune
TUI 108	108		35	50	Incolore
TUI 110	110		38	50	Jaune
TUI 114,3	114,3	4" G	33	50	Incolore
TUI 117,5	117,5		38,5	50	Incolore
TUI 121	121		37	50	Incolore
TUI 125	125		35	50	Incolore
TUI 127	127		35	50	Incolore
TUI 130	130		40	50	Incolore
TUI 133	133		40	50	Incolore
TUI 136	136		30	50	Incolore

Dimensions indicatives en mm

# BOUCHONS POUR TUBE (TYPE 1)

GD 189

ENVOI D'ÉCHANTILLON GRATUIT



## BOUCHONS POUR TUBE (TYPE 1)



### BOUCHONS POUR TUBE (TYPE 1)

**MATIÈRE :** PE BD (LDPE)

**TEINTE STANDARD :** Incolore / Jaune / Noir

#### FABRICATIONS SPÉCIALES:

Packaging sur mesure

Rajout de traitement anti UV

Couleur modifiable

Matière modifiable

Nous consulter

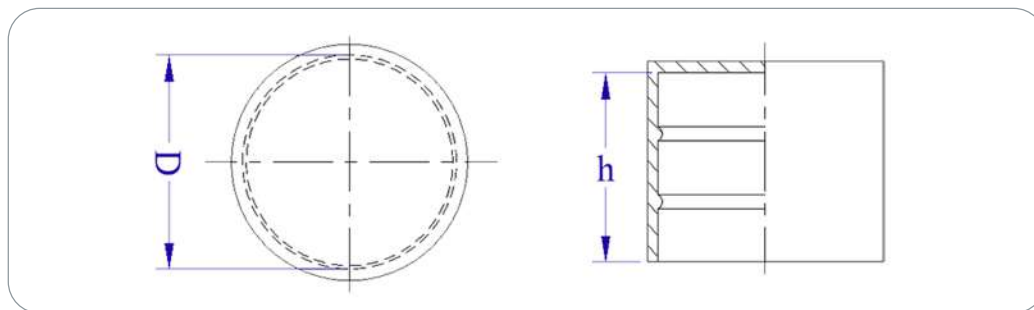
Références	D (mm)	Pour tube GAZ	h	Vendu par (pcs)	Couleur
TUI 138	138		32,5	50	Incolore
TUI 139,7	139,7	G 5"	33,5	50	Incolore
TUI 141,3	141,3		40	50	Incolore
TUI 146	146		40	50	Incolore
TUI 148	148		35	50	Incolore
TUI 152,4	152,4		40	50	Incolore
TUI 156	156		39	50	Incolore
TUI 159	159		37	50	Incolore
TUI 165	165	G 6"	40	20	Incolore
TUI 168,3	168,3		39	20	Incolore
TUI 170	170		45	20	Incolore
TUI 176	176		40	20	Incolore
TUI 177,8	177,8		42	20	Incolore
TUI 180	180		40	20	Incolore
TUI 185	185		40	20	Incolore
TUI 190	190		40	20	Incolore
TUI 193,7	193,7		42	20	Incolore
TUI 200	200		49	15	Incolore
TUI 210	210		40	15	Incolore
TUI 219,1	219,1		42	15	Incolore
TUI 225	225		39	15	Incolore
TUI 232	232		40	15	Incolore
TUI 242	242		50	15	Incolore
TUI 245	245		50	15	Incolore
TUI 250	250		47	15	Incolore
TUI 267	267		43	10	Incolore
TUI 273	273		50	10	Incolore
TUI 323,9	323,9		55	5	Incolore
TUI 355,6	355,6		56	5	Incolore
TUI 366	366		54	5	Incolore
TUI 400	400		65	5	Incolore

Dimensions indicatives en mm

# BOUCHONS POUR TUBE (TYPE 1)

GD 189

ENVOI D'ÉCHANTILLON GRATUIT



## BOUCHONS POUR TUBE (TYPE 1)

### BOUCHONS POUR TUBE (TYPE 1)

**MATIÈRE :** PE BD (LDPE)

**TEINTE STANDARD :** Incolore /  
Jaune / Noir

#### FABRICATIONS SPÉCIALES:

Packaging sur mesure

Rajout de traitement anti UV

Couleur modifiable

Matière modifiable

Nous consulter

Références	D (mm)	Pour tube GAZ	h	Vendu par (pcs)	Couleur
TUI 406,4	406,4		61	5	Incolore
TUI 419	419		58	5	Incolore
TUI 450	450		65	5	Incolore
TUI 457,2	457,2		63	5	Incolore
TUI 508	508		65	5	Incolore
TUI 558,8	558,8		60	5	Incolore
TUI 609,6	609,6		61	5	Incolore
TUI 660,4	660,4		100	5	Incolore
TUI 711,2	711,2		115	5	Incolore
TUI 762	762		115	5	Incolore
TUI 812,8	812,8		115	5	Incolore
TUI 914,4	914,4		115	5	Incolore

Dimensions indicatives en mm